

# NSSF MV 150W~400W Zone 2/Zone 21



## 应用场所

NSSF MV 不锈钢防爆泛光灯采用限制呼吸型防爆型式，具有优异的耐腐蚀性和温度等级，应用于气体防爆2区及粉尘防爆22区。

- 近海钻井平台、船舶通道等存在爆炸危险的潮湿区
- 化工厂、制药厂、污水处理厂及其他户外工业区域
- 储油罐区、货物码头、停车区域等户外大范围照明区域
- 可在易燃易爆、潮湿、粉尘、腐蚀等苛刻环境中使用
- 可在大风、降雨、降雪、冰雹、暴晒等恶劣户外环境中使用

## 产品特性

- 采用限制呼吸型防爆型式——适用环境温度最高 55°C，温度等级可达到T4或T3；
- 不锈钢316的灯体、铰链、门框以及托架——坚固、耐腐蚀，是海上、潮湿、腐蚀区域内的理想选择；
- 宽光束——投射距离远，可以用更少的灯具达到预期照明效果；
- 带标记的标准接线端子排——接线方便、清晰，节省安装时间，有效避免接线错误；
- 电器安装板可以整体移出——方便对电容器、触发器、接线端子排进行维护和检修；
- 仅需两个螺栓即可将灯具固定到支架上——方便安装和维护。

## 技术参数

|            |  |
|------------|--|
| ATEX 防爆标志  | Ex II 3 G Ex nR IIC T*<br>Ex II 2 D Ex tb IIIC T* IP66       |
| IECEX 防爆标志 | Ex nR IIC T... Gc / Ex tb IIIC T...°C IP66                   |
| GB 防爆标志    | Ex nR IIC T2~T4 Gc; DIP A21 TA T125°C~T125°C IP66            |
| 额定电压       | 220 V AC/230 V AC/240 V AC, 50/60 Hz                         |
| 环境温度       | -45°C to max. +55°C  |
| 功率因素       | ≥ 0.9  |
| 接线端子       | L, N and PE; 2 x 2.5 mm <sup>2</sup> 或 1 x 6 mm <sup>2</sup> |
| 绝缘等级       | I  |
| 灯座         | E40 acc.IEC 60238  |
| 灯具效率       | 68%  |
| 防护等级       | IP66   |
| 戈兰/进线      | 2 x M20 x 1.5/ 2 x M25 x 1.5, 预配一个Ex堵头                       |
| 尺寸(长x宽x高)  | 536 x 592 x 195.5 mm   |
| 安装方式       | 安装托架316不锈钢   |
| 外壳材料       | 316不锈钢   |
| 外壳颜色       | 自然色  |
| 灯罩材料       | 钢化平板玻璃   |

\*详见下表

## 订货信息

| NSSF MV | S             | Y       | 250                              | H   | 220 50   | M25                        | S886      |
|---------|---------------|---------|----------------------------------|---|--|----------------------------|-----------|
| 产品系列    | 光源            | 安装方式    | 功率                               | 镇流器类别   | 电压   | 罗纹/进线                      | 选项        |
| NSSF MV | S=HPS<br>M=MH | Y=耳轴式安装 | 150=150W<br>250=250W<br>400=400W | 缺省为默认为钠镇<br>(可配HPS/MHS)<br>H=汞镇<br>(仅配用400W 3.4A金卤灯MHM) | 220V 50Hz<br>220V 60Hz<br>230V 50Hz<br>230V 60Hz<br>240V 50Hz<br>240V 60Hz | M20=M20x1.5<br>M25=M25x1.5 | S886=双线进口 |

备注: 1) 另有不锈钢304外壳和导轨端子可供选择  
2) 海上应用建议使用喷涂电气盖板以免造成反光

# NSSFMV 150W~400W Zone 2/Zone 21

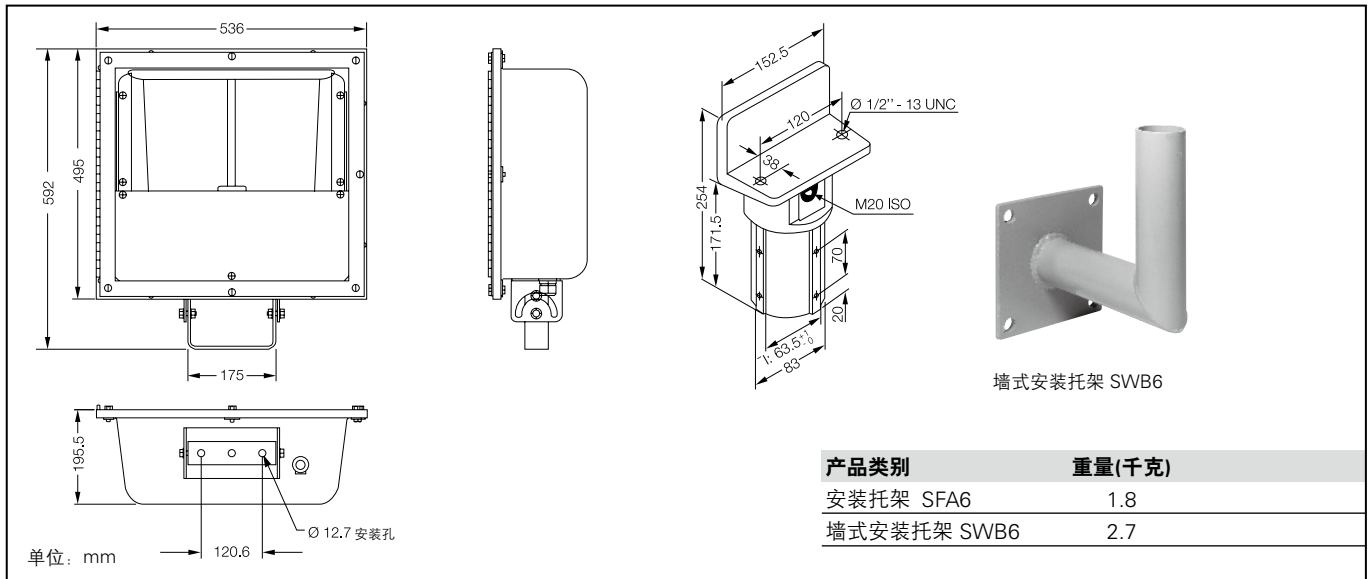
## 温度性能

| 产品描述              | 功率  | 光源  | 温度组别(气体)  |      |      |      | 温度组别(粉尘)  |      |      |      | 重量<br>kg |
|-------------------|-----|-----|-----------|------|------|------|-----------|------|------|------|----------|
|                   |     |     | Tamb.max. |      |      |      | Tamb.max. |      |      |      |          |
|                   |     |     | 40°C      | 45°C | 50°C | 55°C | 40°C      | 45°C | 50°C | 55°C |          |
| NSSFMVSY150/****  | 150 | HPS | T4        | T4   | T3   | T3   | 125       | 130  | 135  | 140  | 12       |
| NSSFMVMY150/****  |     | MH  |           |      |      |      |           |      |      |      |          |
| NSSFMVSY250/****  | 250 | HPS | T3        | T3   | T3   | T3   | 160       | 165  | 170  | 175  | 13       |
| NSSFMVMY250/****  |     | MH  |           |      |      |      |           |      |      |      |          |
| NSSFMVSY400/****  | 400 | HPS | T3        | T3   | T3   | /    | 183       | 188  | 193  | /    | 15       |
| NSSFMVMY400/****  |     | MH  |           |      |      |      |           |      |      |      |          |
| NSSFMVMY400H/**** |     | MH  |           |      |      |      |           |      |      |      |          |

## 附件(单独订货)

| 订货号        | 产品描述     |
|------------|----------|
| CCL1103003 | 不锈钢安装托架  |
| SWB6 SS    | 不锈钢安装托架  |
| SFA6       | 铸铝安装托架   |
| SWB6       | 铸铝墙式安装托架 |

## 尺寸图



## 配光曲线

