

ALLE系列长条形LED防爆灯具



产品简介

1区ALLE系列LED防爆照明灯具采用进口高品质LED光源，长寿命，高光效，适用于各种应用场所，为客户提供理想的照明解决方案。

适用于多种Zone 1气体防爆工业场所及Zone 21&Zone 22粉尘防爆场所。

产品特性

产品型号	长度	色温	流明输出	功率	可替代荧光灯
ALLE-2-2L	735mm	3000K	Approx.2700	<30W	2x18W
ALLE-2-3L	735mm	5700K	Approx.2800		
ALLE-4-4L	1335mm	3000K	Approx.5600	<60W	2x36W
ALLE-4-5L	1335mm	5700K	Approx.5700		

- **安全可靠，坚固耐用，免维护**
 - 聚碳酸酯材料，耐冲击
 - 高强度铝外壳，防腐蚀
 - IP66 防护等级
 - Ex d e mb防爆设计，适用于气体Zone 1 & Zone 2防爆区域，以及Zone 21 & Zone 22 粉尘防爆区域
- **优良的温度，光学性能为用户提供了广泛的应用空间**
 - 最高温度等级: T6.

- 适用环境温度: 普通: -40°C~+50°C
应急: -25°C~+50°C
- 标准色温，冷白 5700K，另有3000K暖白可选
- * 请联系Crouse-Hinds销售咨询温度范围需求

- **抗冲击和振动**
- **无汞无铅，绿色环保**
- **瞬时启动/关闭**
- **灯具使用寿命和运行免维护时间**

环境温度	24小时工作使用寿命	12小时工作使用寿命
25°C	11	23
30°C	11	23
35°C	10	21
40°C	9	17
45°C	7	14
50°C	5	9

技术参数

IECEx防爆标志	Ex d e i b mb IIC T6 Gb Ex tb IIIC T80°C Db
环境温度	-40°C to 50°C(普通型) -25°C to 50°C(应急型)
额定电压	100~240 VAC;108~250 VDC
功率因素	>0.9
显色指数	Cool white>70,Warm white>80
系统功率	2x14W(ALLE2*) 2x28W(ALLE4*)
流明输出	2800(5700K)(ALLE2*) 5700(5700K)(ALLE4*) 2700(3000K)(ALLE2*) 5600(3000K)(ALLE4*)
材质	Aluminum
灯具净重	5Kg(ALLE2* 普通型) 6Kg(ALLE2* 应急型) 10Kg(ALLE4* 普通型) 12Kg(ALLE4* 应急型)
进线	4mm ² or 6mm ²
外线尺寸	735x180x130(mm)(ALLE2*) 1335x180x130(mm)(ALLE4*)
电池	25% 整灯输出, 3小时(ALLE2) 25% 整灯输出, 1.5/3小时(ALLE4)
IP等级 (IEC60529)	IP66

ALLE系列长条形LED防爆灯具

订货信息

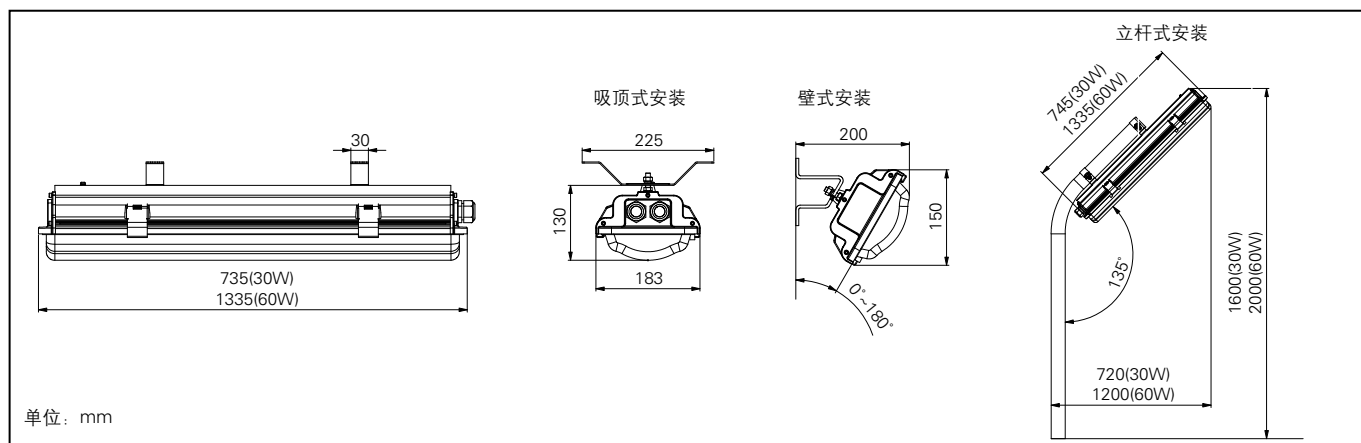
ALLE	-2	-W	-2L	-D	-EM1	-1/6-225	-C	-R	-N
产品组别	灯具长度	色温	流明输出	适用区域	应急时间	进线方式	涂层	LED 模组替换	安全开关
LED 长条灯具	-2=735mm -4=1335mm	-默认=5700K -W=3000K	-2L=1900lm (2短, 暖光) -3L=2700lm (2短, 冷光) -4L=3800lm (4长, 暖光) -5L=5400lm (4长, 冷光)	-D=1区	默认=非应急 -EM1=1.5 小时 25% 流明输出 -EM2=3 小时 25% 流明输出	-1/6-120(125)=6mm ² 导线单端 1 × M20/1 × M25 -1/6-220(225)=6mm ² 导线单端 2 × M20/2 × M25 -2/6-120(125)=6mm ² 导线双端 2-1 × M20/2-1 × M25 -1/4-120(125)=4mm ² 导线单端 1 × M20/1 × M25 -1/4-220(225)=4mm ² 导线单端 2 × M20/2 × M25 -2/4-120(125)=4mm ² 导线双端 2-1 × M20/2-1 × M25	默认=阳极氧化, 无铜铝 -C=环氧喷涂	默认=LED 模组固定式 -R=LED 模组可替换	默认=带安全开关 -N=不带安全开关

*默认=IECEX认证; 后缀 A=ATEX认证; 后缀 B=GB认证

典型订货型号

物料号	描述	环境温度	流明输出	色温	系统功率	温度组别		
CCL1622487*	ALLE-2-3L-D-1/4-120	-40°C~+50°C	2800Lm	5700K	<30W	T6		
CCL1622491*	ALLE-2-3L-D-1/4-220							
CCL1622503*	ALLE-2-3L-D-2/4-120							
CCL1622519*	ALLE-2-3L-D-EM1-1/4-120							
CCL1622523*	ALLE-2-3L-D-EM1-1/4-220	-25°C~+50°C						
CCL1622535*	ALLE-2-3L-D-EM1-2/4-120							
CCL1622871*	ALLE-4-5L-D-1/4-120	-40°C~+50°C	5700Lm		5700K		<60W	T6
CCL1622875*	ALLE-4-5L-D-1/4-220							
CCL1622887*	ALLE-4-5L-D-2/4-120							
CCL1622903*	ALLE-4-5L-D-EM1-1/4-120							
CCL1622907*	ALLE-4-5L-D-EM1-1/4-220	-25°C~+50°C						
CCL1622919*	ALLE-4-5L-D-EM1-2/4-120							

安装与尺寸



配光曲线

