

NLE小功率防爆LED



产品简介

2区NLE系列LED防爆照明灯具采用进口高品质LED光源，长寿命，高光效，适用于各种应用场所，为客户提供理想的照明解决方案。

NLE系列兼备了传统HID灯具可靠和耐用的性能，高性能的LED粒子和稳定的驱动为您持续提供有效照明。先进的Crouse-Hinds LED技术有效降低能源成本，相比传统HID照明更高效节能，绿色环保，大大延长了免维护时间段。

适用于石油，石化，钢铁，造船，电力，港口码头，废水处理，造纸厂等多种Zone 2气体防爆工业场所及Zone 22粉尘防爆场所。

产品特性

• 高效节能

多种功率选择，相比传统金卤灯，节能高达66%

产品型号	流明输出	功率	可替代HID	节能率
NLE-3L	3000左右	30W左右	70W-100W	Up to 58%
NLE-5L	5000左右	50W左右	100W-150W	Up to 66%
NLE-7L	7000左右	70W左右	150W-175W	Up to 60%
NLE-8L	8000左右	80W左右	150W-175W	Up to 60%

• 安全可靠，坚固耐用，免维护

- 整灯体积小，重量轻，非常适合狭小空间安装
- 高强度铝外壳，钢化玻璃灯罩，耐冲击抗腐蚀
- IP66防护等级
- 适用于气体Zone 2 防爆区域，产品同时遵循GB12476.1-2000粉尘防爆标准，适用于Zone 22粉尘防爆区域

• 优良的温度，光学性能为用户提供了广泛的应用空间

- 最高温度等级：T6/T5
- 适用环境温度：
3L/5L：-40°C~+55°C T6
7L/8L：-40°C~+55°C T5
- 标准色温，冷白 5700K

- 另有3000K暖白可供特殊环境需求选择，如：烟雾环境
- 优异的散热设计，保证在允许环境温度下整灯寿命超过5年

* 更多温度选择可联系Crouse-Hinds销售人员

• 抗冲击和振动

• 无汞无铅，绿色环保

• 瞬时启动/关闭

• 产品可选配通用U型安装支架，可适合吊顶，壁式等安装

另有杆式安装附件可供用户选择应用(详见杆式安装附件图)

• 灯具使用寿命和运行免维护时间

环境温度	24小时工作使用寿命	12小时工作使用寿命
25°C	11	23
35°C	10	21
40°C	7.5	15
45°C	6	11
50°C	5	9
55°C	3.5	7

NLE小功率防爆LED

技术参数

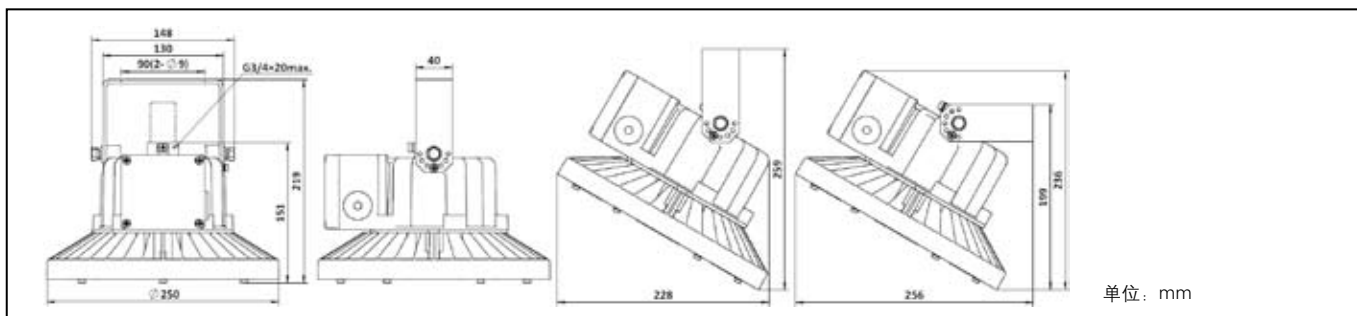
IECEx防爆标志	Ex nR IIC T6/T5 Gc Ex tb IIIC T80°C/T100°C Db
GB防爆标志	Ex nR IIC T6/T5 Gc, Ex tD A21 IP66 T80°C/T100°C
EMC标准	EN 55015:2013 EN 61000-6-4:2007/A1:2011 EN 61000-3-2:2006/A2:2009 EN 61000-3-3:2013 EN 61547:2009 EN 61000-6-2:2005/AC:2005 IEC 61000-4-2 ed2.0(2008-12);IEC 61000-4-3 ed3.2 Consol.with am 1&2(2010-04) IEC 61000-4-4 ed3.0(2012-04);IEC 61000-4-5 ed2.0 (2005-11);IEC 61000-4-6 ed4.0(2013-10) IEC 61000-4-8 ed2.0(2009-09);IEC 61000-4-11 ed2.0 (2004-03)
额定电压	AC 100V - 240V 50/60Hz; DC 108-250V
总谐波	<15%
功率因素	≥ 0.9
显色指数	5700K(CRI 70)/ 3000K(CRI 80)
光束角	120°
进线	2xM25x1.5 / 2xM20x1.5, 其中一个开孔预配增安塑料堵头
接线端子	L, N, PE; 单芯电缆: 0.5mm ² -6mm ² ; 软性电缆: 0.5mm ² -4mm ²
允许使用环境温度	-40°C~+55°C
防护等级	IP66
绝缘等级	I
灯具尺寸	Ø250 x 174 (mm)
灯具净重	<5kg

订货信息

NLE	-3L	-W	-1M	-S886	-T1	-F	-1P	-B1
产品组别	流明输出	LED 色温	进线口	开孔	端子	Glass	进线方式	安装方式*
NLE	-3L=3000 -5L=5000 -7L=7000 -8L=8000	默认=5700K -W=3000K	-1M=M20 -2M=M25	默认=1个 -S886=2个	-T1=柱状端子 -T2=MK 6/3 -T3=MK 6/6 -T4=MUT 4 (3孔) -T5=MUT 4 (6孔)	默认=透明玻璃 -F=雾化玻璃	默认=一个进线口不带任何戈兰或堵头 -1P=2个进线口,其中1个带塑料戈兰 -2G=2个进线口配2个塑料戈兰 -3G=2个进线口,配1塑料戈兰,1个塑料堵头	默认=G3/4 杆式安装 -B1=仅带喷涂支架 -B4=喷涂支架及G3/4杆式安装

*可供不锈钢安装支架, 具体请联系Crouse-Hinds销售

安装与尺寸



配光曲线

