

# 警用防爆手电



## 产品简介

该手电采用新型“绿色”光源LED，较之传统白炽灯泡手电高出4倍以上光照度，并且拥有超高的稳定性与寿命，兼之可靠的本安型(Ex ib)防爆设计，给予用户安全、可靠、明亮的使用效果。

- 光源：Cree 高品质 1W 白光 LED
- 防爆形式：Ex ib IIC T6
- 应用范围：产品适用于工业、电力、石油化工等 1 区、2 区爆炸性气体场所的巡视、检修、抢险等工作

## 产品特性

### ● 超高亮度

采用Cree超高亮度白光LED，1米处中心照度可达3000lux以上，光照度超出传统白炽灯泡手电4倍以上

### ● 集多功能于一体，使用方便

- 含3种工作模式-强光工作模式，省电模式，闪烁报警式
- 2Ah大容量锂电池，>500次充电循环，保证强光模式6小时以上，省电模式12小时以上连续工作
- 手电前端攻击头有效防身

### ● 安全可靠，坚固耐用，免维护

- 高品质LED，超长寿命可达50000小时，免更换光源
- 本安型(Ex ib)防爆设计，安全可靠
- 航空铝材外壳，表面硬质阳极氧化处理，抗冲击，耐腐蚀，坚固耐用
- IP66防护等级，全天候工作，“风雨无阻”

### ● LED与锂电池的组合，绿色无污染

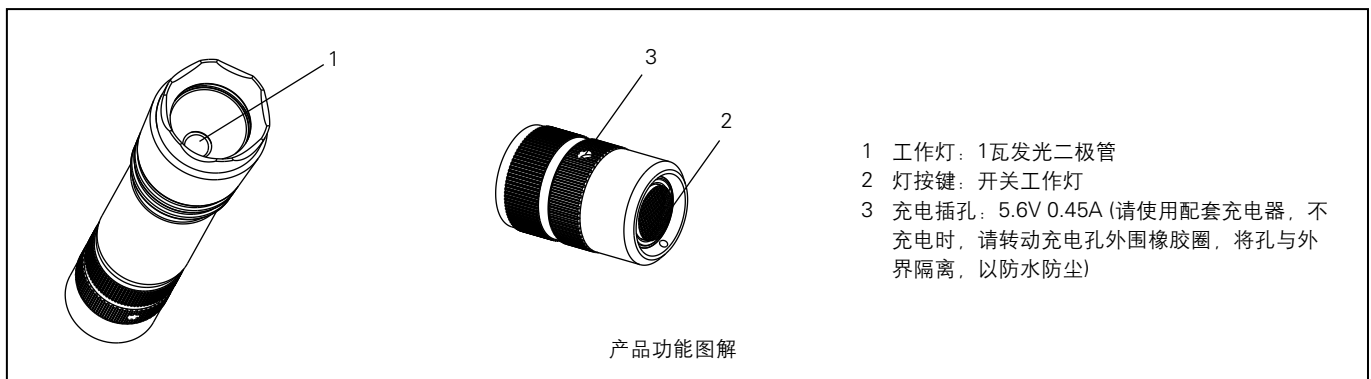
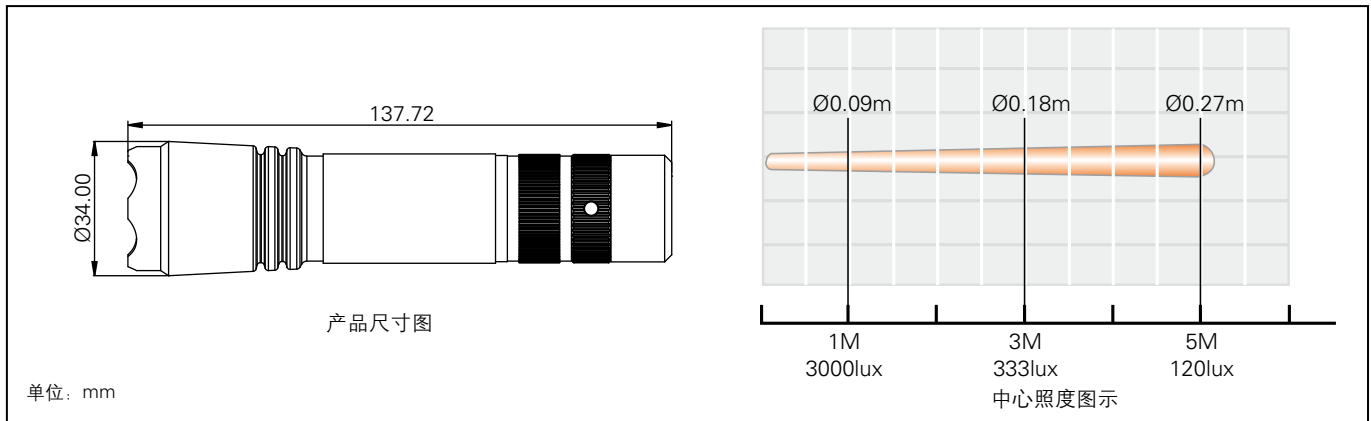
### ● 产品重量仅200克，轻巧便利，易于携带

## 技术参数

参数项	LTL01-m-1W 警用LED防爆手电筒	
光源(LED)	LED品牌	Cree
	LED功率(W)	1W
	LED光效(lm)	>70lm/W
	LED寿命(小时)	50000小时
1米处中心照度(lux)	>3000 lux	
连续工作时间(小时)	省电工作模式	12小时
	强光工作模式	6小时
产品防爆形式	Ex ib IIC T6	
执行标准	GB3836.1, GB3836.4	
环境温度范围(摄氏度)	-20°C~40°C	
外壳防护等级(IP)	IP66	
电池性能	电池容量(mAh)	2000mAh
	工作电压(V)	3.7V
	充电时间(小时)	< 8小时
	充电循环寿命	≥500次
	电池保护	设计有电池过充、过放、短路保护电路
充电器充电规格	充电电压/电流 DC5.6V/450mA	
产品尺寸(mm)	Ø34.5 x 138mm	
产品重量(g)	200g	

# 警用防爆手电

## 结构及功能图示



## 订货信息及产品包装

### 订货信息

产品型号	物料代码	中文描述	最小起订量(套)
LTL01-m-1W	CHR1245	1W警用LED防爆手电	1

### 产品包装及配件

