

CTB 不锈钢箱体系列

产品简介

CTB系列是基于"ATEX"、"IECEX"和"GB"防爆认证的箱体解决方案，完全符合上述标准对抗冲击、散热及IP防护等级的要求。CTB系列有十四种尺寸和多种配置可选。我们可根据客户需求，提供和装配诸如电缆戈兰、呼吸阀、堵头等服务配件。

CTB系列产品使用高质量的材料和优化的结构设计，将会成为仪表和电气应用领域的代表产品。



1/4转紧固锁或松不脱设计的不锈钢六角头开槽螺栓紧固件是箱体实现IP防护等级(IP66/67)的有效保证。



现场EPDM密封圈具有卓越的IP防护等级(IP66/67)、优异的自恢复和密封性能。



外壳安装两个或四个3mm厚的表面焊接式不锈钢挂耳，顶部为挂钩式，底部为环耳式。为客户提供了一个快速安全可靠可靠的机柜安装方式。



位于箱体侧面的一体式黄铜双头螺栓组件是提供可靠、高效的接地连接的首选(不锈钢接地可选以应对特殊使用场合需求)。



独特平口设计的排水槽在门被打开时能够防止液体或其它固体污染物流入或落入机箱体内，并且在箱盖长时间紧闭时保证密封圈不受挤压破坏。



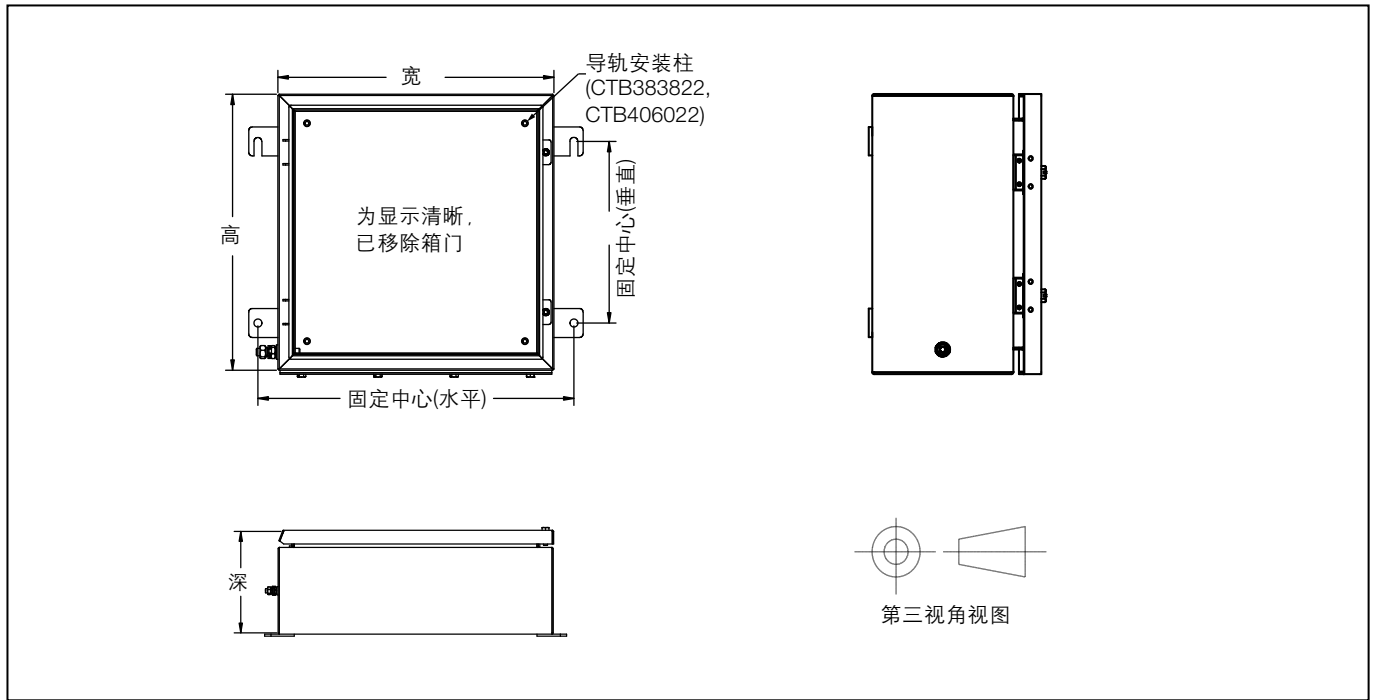
可选配的挂锁搭扣为现场提供经济、实用的安全解决方案。

CTB 不锈钢箱体系列

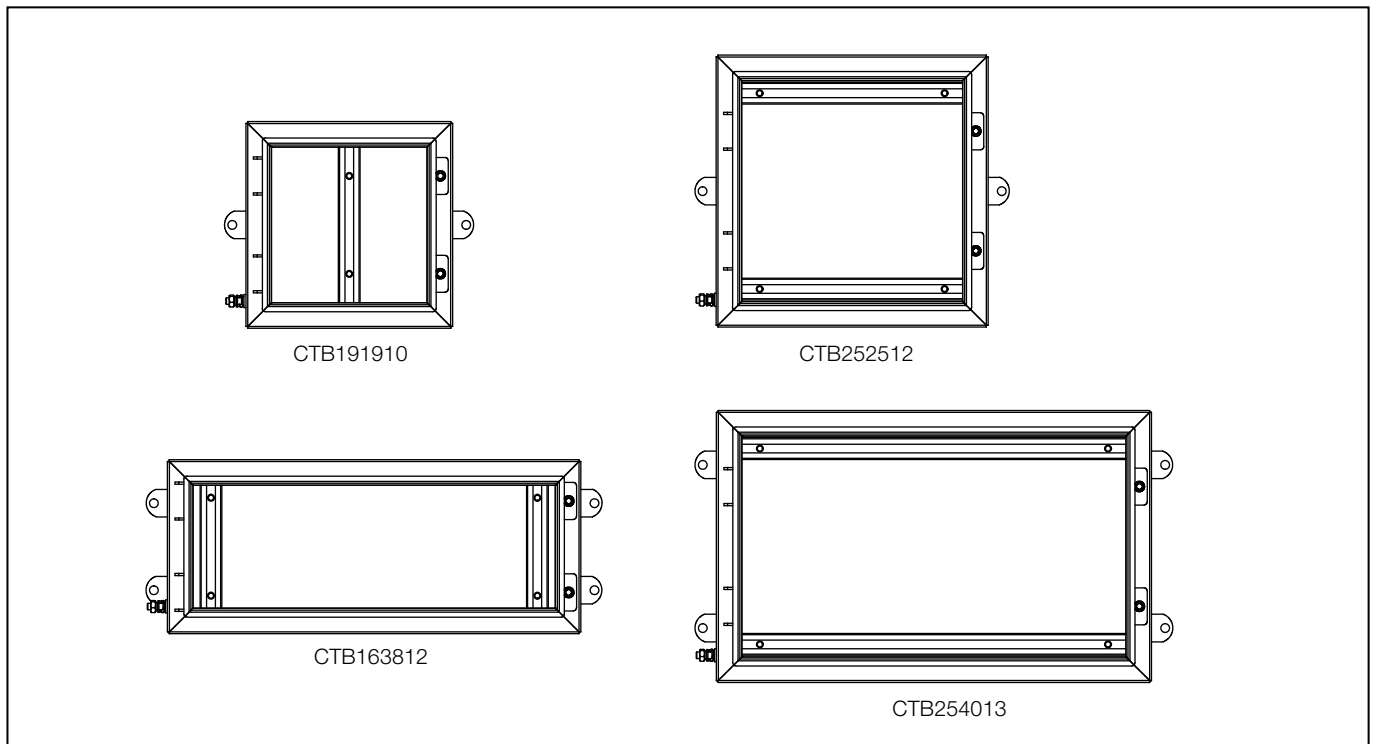
| | |
|------------|---|
| 材质/表面选择 | 316L不锈钢(1.4404根据EN10088标准), 机械抛光或电化学抛光 304不锈钢(1.4301根据EN10088标准), 机械抛光或电化学抛光 |
| 密封圈材料 | 整片式EPDM密封圈 |
| 盖子固定 | 不锈钢六角松不脱紧固螺钉或1/4转锁(可选)(转锁材料: 锌合金镀铬或316L不锈钢) 不锈钢铰链(带硅橡胶密封圈) |
| 盖子选装 | 挂锁搭扣 |
| 壳体厚度 | 默认1.5mm, 可选2mm |
| 壳体安装 | CTB191912, CTB252514, CTB252524 2×外部安装耳Ø8孔 CTB203814, CTB303024, CTB254015, CTB254024 4×外部安装耳Ø8孔 CTB383824, CTB406024, CTB504027, CTB605027, CTB706027, CTB807027, CTBX08027 4×外部安装耳Ø 11孔 |
| 壳体内部设备安装 | CTB191912, CTB252514, CTB203814, CTB254015内部焊接TAS20导轨 CTB252524, CTB303024, CTB254024, CTB383824, CTB406024, CTB504027, CTB605027, CTB706027, CTB807027, CTBX08027 4×Ø 9mm立柱, 25mm高, M6内螺纹 |
| 可拆卸式3mm戈兰板 | CTB203814, CTB254015, CTB406024, CTB254024-底部可安装一块戈兰板 CTB191912, CTB252514, CTB383824, CTB252524, CTB303024, CTB504027, CTB605027, CTB706027, CTB807027, CTBX08027-底部, 左侧, 右侧都可安装一块戈兰板 注: 所有型号顶部都不可安装戈兰板 |
| 箱体接地 | CTB191912, CTB252514, CTB203814, CTB252524-配合M6内部/外部接地螺栓组件 CTB254015, CTB383824, CTB406024, CTB303024, CTB254024, CTB504027, CTB605027, CTB706027, CTB807027, CTBX08027-配合M10内部/外部接地螺栓组件 |
| IP等级 | IP66/67, 符合EN60529标准 |
| 环境温度范围 | T5: -35°C~+55°C T6: -35°C~+40°C |
| 工作温度范围 | -35°C~+95°C |
| 抗冲击性能 | 7 J (Nm)/10J (Nm), 符合EN60014标准 |
| ATEX防爆标志 | Ⓜ II 2 G Ex e IIC T5/T6 Gb, Ex e[ia] IIC T5/T6Gb, Ex ia IIC T5/T6Gb Ⓜ II 2 D Ex tb IIIC T95°C/T80°C Db |
| GB防爆标志 | II 2 G Ex e IIC T5/T6 Gb, Ex e[ia] IIC T4/T5/T6Gb, Ex ia IIC T5/T6Gb II 2 D Ex tb IIIC T130°C/T95°C/T80°C Db |
| IECEX防爆标志 | Ex e IIC T5/T6 Gb, Ex e[ia] IIC T5/T6 Gb, Ex ia IIC T5/T6 Gb EX tb IIIC T95°C/T80°C Db |

CTB 不锈钢箱体系列

尺寸图



壳体内部TAS20导轨焊接位置图



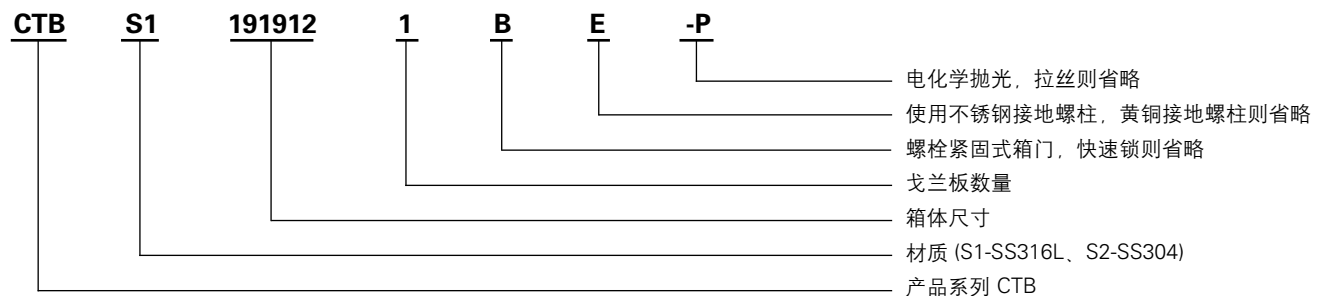
CTB 不锈钢箱体系列

技术参数

| CCH部件号 | CTB191912 | CTB252514 | CTB252524 | CTB203814 | CTB303024 | CTB254015 |
|--------------------|-------------|-------------|-------------|-------------|-------------|-------------|
| 箱体尺寸mm | | | | | | |
| 高x宽x深 | 190x190x125 | 250x250x145 | 250x250x245 | 200x380x145 | 300x300x245 | 250x400x155 |
| 箱体固定中心mm | | | | | | |
| 垂直x水平 | NA x 215 | NA x 275 | NA x 275 | 120x405 | 180x325 | 150x425 |
| 可配戈兰板数量 | 0, 1, 2, 3 | 0, 1, 2, 3 | 0, 1, 2, 3 | 0, 1 | 0, 1, 2, 3 | 0, 1 |
| 材料厚度, mm | 主体 | 1.5 | 1.5 | 1.5 | 1.5 | 1.5 |
| | 盖 | 1.5 | 1.5 | 1.5 | 1.5 | 1.5 |
| 重量(空箱体), kg | 3.2 | 3.4 | 3.4 | 4 | 7 | 6.8 |
| 端子安装导轨 | | | | | | |
| 导轨安装中心, mm 垂直 | 130 | 180 | 170 | 300 | 220 | 180 |
| 导轨总长度, mm | 150 | 200 | 200 | 320 | 250 | 200 |
| 进线底板有效区域, mm(无戈兰板) | | | | | | |
| 顶部和底部 | 187x93 | 247x113 | 247x213 | 377x113 | 297x213 | 397x123 |
| 左侧和右侧 | 187x93 | 247x113 | 247x213 | 197x113 | 297x213 | 247x123 |
| 最多进线口(带戈兰板) | | | | | | |
| 顶部和底部 | 182x80 | 242x100 | 242x200 | 372x100 | 292x200 | 392x110 |
| M16 | 6 | 15 | 48 | 27 | 60 | 42 |
| M20 | 3 | 6 | 21 | 9 | 28 | 19 |
| M25 | 3 | 4 | 12 | 8 | 18 | 8 |
| M32 | | 3 | 9 | 6 | 12 | 6 |
| M40 | | | 6 | | 8 | 5 |
| M50 | | | 4 | | 6 | |
| M63 | | | 2 | | 3 | |
| M75 | | | 1 | | 2 | |
| M90 | | | | | 1 | |
| M110 | | | | | 1 | |
| 左侧和右侧 | 105x80 | 165x100 | 165x200 | | 165x200 | |
| M16 | 3 | 9 | 30 | | 30 | |
| M20 | 1 | 3 | 12 | | 12 | |
| M25 | 1 | 3 | 9 | | 9 | |
| M32 | | 2 | 6 | | 6 | |
| M40 | | | 4 | | 4 | |
| M50 | | | 2 | | 2 | |
| M63 | | | 1 | | 1 | |
| M75 | | | 1 | | 1 | |
| M90 | | | | | | |
| M110 | | | | | | |
| 端子尺寸 | | | | | | |
| 2.5mm ² | 1x22 | 2x32 | 2x32 | 1x52 | 2x40 | 3x32 |
| 4mm ² | 1x20 | 2x30 | 2x30 | 1x50 | 2x38 | 3x30 |
| 6mm ² | 1x16 | 2x24 | 2x24 | 1x40 | 2x30 | 3x24 |
| 10mm ² | 1x12 | 2x18 | 2x18 | 1x32 | 2x24 | 3x18 |

注：以上开孔及端子数量均为参考值。实际项目设计请联系工程师

部件号延伸定义



CTB 不锈钢箱体系列

| | CTB254024 | CTB383824 | CTB406024 | CTB504027 | CTB605027 | CTB706027 | CTB807027 | CTBX08027 |
|--|-------------|-------------|-------------|-------------|-------------|-------------|-------------|--------------|
| | 250x400x245 | 380x380x245 | 400x600x245 | 500x400x275 | 600x500x275 | 700x600x275 | 800x700x275 | 1000x800x275 |
| | 150x425 | 250x435 | 264x656 | 350x455 | 435x556 | 466x656 | 534x756 | 666x856 |
| | 0, 1 | 0, 1, 2, 3 | 0, 1 | 0, 1, 2, 3 | 0, 1, 2, 3 | 0, 1, 2, 3 | 0, 1, 2, 3 | 0, 1, 2, 3 |
| | 1.5 | 1.5 | 1.5 | 1.5 | 1.5 | 1.5 | 1.5 | 1.5 |
| | 1.5 | 1.5 | 1.5 | 1.5 | 1.5 | 1.5 | 1.5 | 1.5 |
| | 7.9 | 9.7 | 13.4 | 13.7 | 15.8 | 22 | 26.3 | 37.6 |
| | 170 | 300 | 320 | 420 | 520 | 620 | 720 | 920 |
| | 200 | 330 | 350 | 450 | 550 | 650 | 750 | 950 |
| | 397x213 | 377x213 | 597x213 | 397x243 | 497x243 | 597x243 | 697x243 | 797x243 |
| | 247x213 | 377x213 | 397x213 | 497x243 | 597x243 | 697x243 | 797x243 | 997x243 |
| | 392x200 | 372x200 | 592x200 | 392x230 | 492x230 | 540x230 | 640x230 | 792x230 |
| | 84 | 83 | 138 | 112 | 150 | 166 | 199 | 247 |
| | 40 | 36 | 61 | 50 | 65 | 70 | 85 | 105 |
| | 24 | 24 | 39 | 32 | 40 | 48 | 56 | 72 |
| | 18 | 17 | 30 | 18 | 24 | 27 | 33 | 42 |
| | 10 | 10 | 16 | 15 | 20 | 21 | 27 | 33 |
| | 8 | 8 | 14 | 8 | 12 | 12 | 16 | 20 |
| | 4 | 3 | 6 | 6 | 8 | 10 | 12 | 16 |
| | 3 | 3 | 5 | 3 | 4 | 4 | 5 | 7 |
| | 2 | 2 | 4 | 2 | 3 | 3 | 4 | 5 |
| | 2 | 2 | 3 | 2 | 3 | 3 | 3 | 4 |
| | | 242x200 | | 392x230 | 492x230 | 592x230 | 692x230 | 840x230 |
| | | 48 | | 112 | 150 | 183 | 215 | 263 |
| | | 21 | | 50 | 65 | 75 | 90 | 115 |
| | | 13 | | 32 | 40 | 52 | 60 | 76 |
| | | 9 | | 18 | 24 | 30 | 36 | 42 |
| | | 6 | | 15 | 20 | 24 | 30 | 36 |
| | | 4 | | 8 | 12 | 14 | 16 | 20 |
| | | 2 | | 6 | 8 | 11 | 14 | 16 |
| | | 1 | | 3 | 4 | 5 | 6 | 7 |
| | | 1 | | 2 | 3 | 4 | 4 | 6 |
| | | 1 | | 2 | 3 | 3 | 4 | 6 |
| | 3x32 | 3x52 | 3x56 | 3x72 | 3x88 | 3x104 | 3x120 | 4x150 |
| | 3x30 | 3x50 | 3x52 | 3x68 | 3x84 | 3x100 | 3x116 | 4x140 |
| | 3x24 | 3x40 | 3x42 | 3x54 | 3x66 | 3x78 | 3x90 | 4x110 |
| | 3x18 | 3x32 | 3x34 | 3x44 | 3x54 | 3x64 | 3x74 | 4x90 |